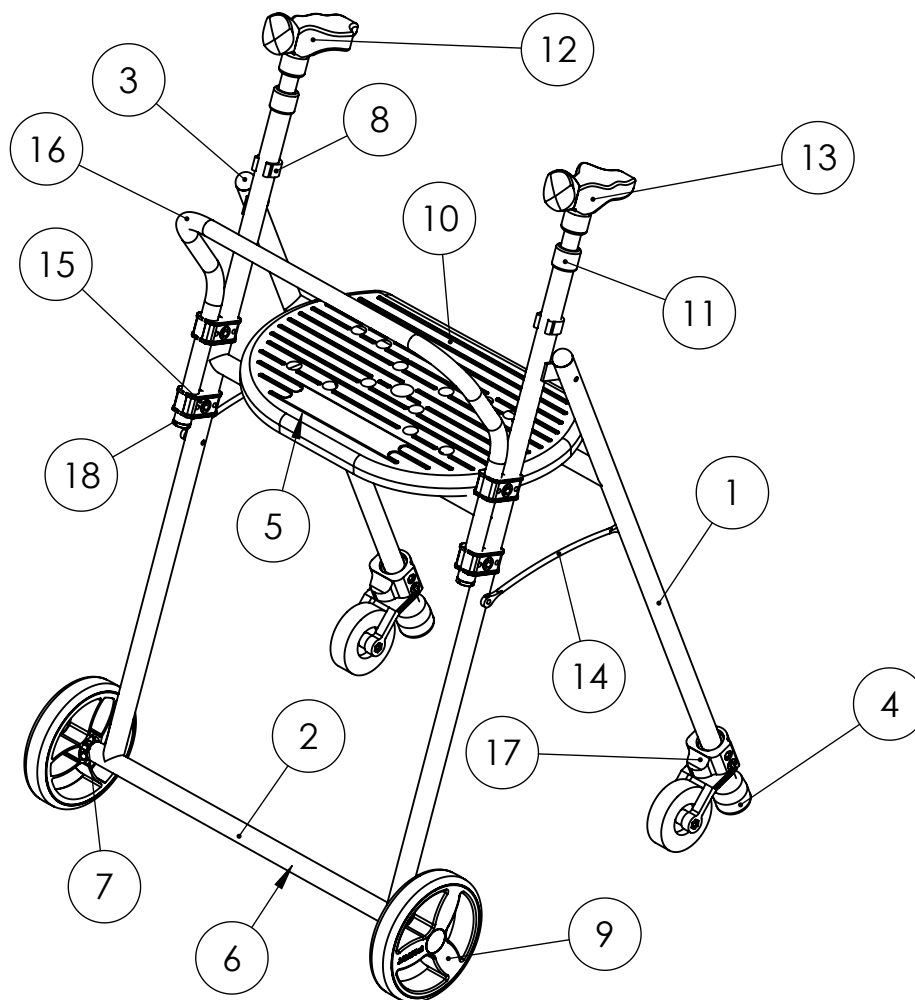


XX1 NEGRO
 XX2 AZUL
 XX3 PISTACHO
 XX4 SALMON
 XX5 VAINILLA
 XX6 V.ESMER.
 XX7 GRIS



N.º	ARTÍCULO	DENOMINACIÓN	UDS.
1	3150.2201	H AIRON NEGRO	1
2	3150.2202	FRONTAL AIRON NEGRO	1
3	4502.2251	TAPON CABEZA ABOMBADA	2
4	4504.2213	CONTERA Ø22 GRIS NR-68	2
5	0620.0086	BRIDA ASIENTO Ø22 GRIS	2
6	4703.0003	VARILLA EJE RUEDAS AIRON/KAM/ARA PLUS	1
7	4502.1916	TAPON Ø19 C/LABIO Y TAL.Ø8 GRIS	2
8	6304.22XX	CLIP ALTO TUBO Ø22	2
9	3602.45XX	RUEDA HELICE TG NN	2
10	0620.00XX	ASIENTO NERV. AND.	1
11	4505.22XX	CENTRADOR Ø22	2
12	3202.1812	PUÑO COMPL. AIRON DER.	1
13	3202.1811	PUÑO COMPL. AIRON IZQ.	1
14	5404.0507	PLET. PLAST. MINI NEGRA	2
15	4510.2202	BRIDA UNION 22/18 NEGRA	8
16	0602.4003	RESPALDO COMPLETO AIRON	1
17	0603.6020	GRUPO BASCULANTE 22	2
18	4502.160X	CASTILLO PLAST. AB. Ø16	2